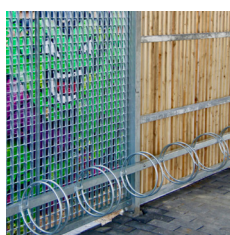
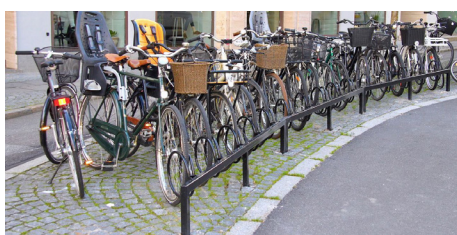


► cykelstativer
Keep

Keep cykelstativer tilbydes som et lige og et 45 graders vinklet model, enkelt- og dobbeltsidet. Keep cykelstativer tilbydes til nedstøbning, vægmontage eller til påboltning på terræn og kan optionelt tilbydes i en pulverlakeret version.

Cykelstativerne tilbydes som en integreret del af vores Keep designlinje herunder til vores Keep cykeloverdækninger eller som stand-alone.

Keep cykelstativer er udviklet i tæt samarbejde med arkitekt m.a.a. Anne Qvist fra AQDO.



design
AQDO

► cykelstativer
Keep



Integrerede stativer monteret mellem søjler.

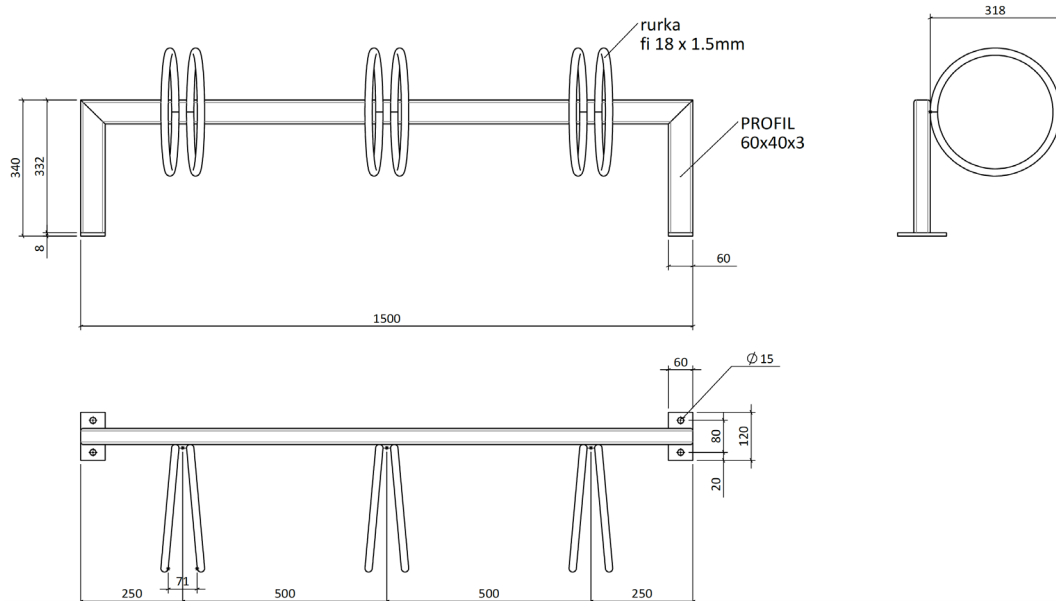


En pladsbesparende 45 graders parkering med pulverlak.



Keep cykelstativer monteret mellem søjler i overdækning.

TEKNISKE TEGNINGER



TEKNISKE SPECIFIKATIONER

Materialer:	
Materialer:	60x40 mm søjler og bøjler i Ø18 mm. Varmgalvaniseret stålprofiler med mulighed for en efterfølgende pulverlakering i valgfri RAL-farve. Bemærk dog at der er risiko for at pulverlak afskaller over tid ved mekanisk påvirkning.
Cykeldæk:	Konisk udformning. Cykelstativet er beregnet for alm. cykeldæk, dæk til mountainbikes og racercykler.
Varianter:	<ul style="list-style-type: none"> • Enkelt- og dobbeltsidet. Kan leveres i lige og 45 graders versioner. • Standardmoduler i 4, 5 og 6 pladser og 8, 10 og 12 pladser (dobbeltsidet). • CC 500 mm som standard. Kan optionelt tilbydes med større afstand mellem søjler. • Moduler kan leveres til nedstøbning, vægmontage og montage på terræn.