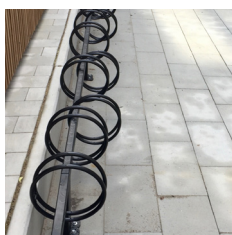


► Cykelstativ
High/Low

Vores High/Low cykelstativ tilbydes enkelt- eller dobbeltsidet, lige eller vinklede og kan leveres pulverlakerede. Cykelstativet kan nedstøbes i terræn eller monteres på belægning.

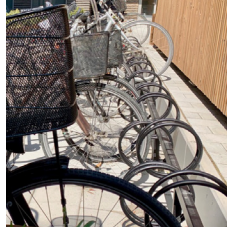
Cykelstativet anvendes i områder, hvor der er begrænset plads. Hver anden cykelplads løftes deraf "High/Low" navnet. Cykelstativet tilbydes med CC375 mm mellem cykelpladser.

High/Low cykelstativ er designet i tæt samarbejde med 3PART.

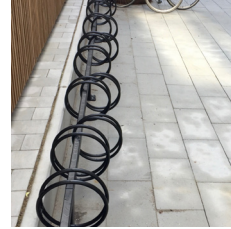


Design
3PART

► Cykelstativ High/Low



High/Low cykelstativ opsat inde i gårdmiljø.

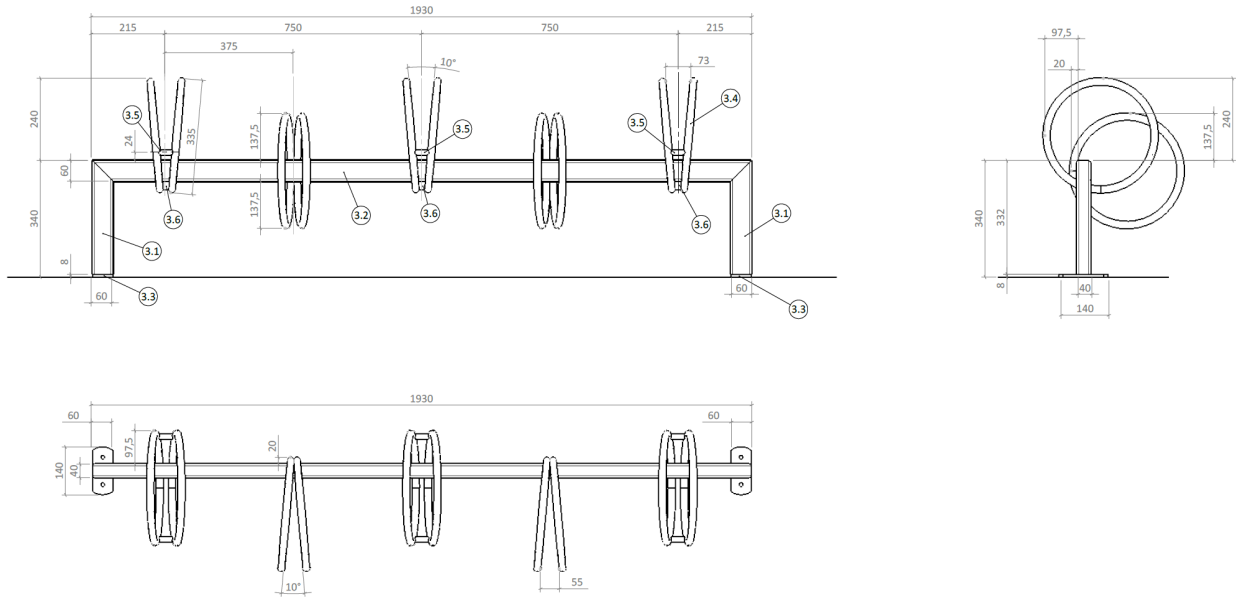


High/Low cykelstativ skiftende højde vist uden cykler.



High/Low cykelstativ vist med forskellige cykler.

TEKNISKE TEGNINGER



TEKNISKE SPECIFIKATIONER

Materialer:	High/Low cykelstativet tilbydes i varmgalvaniseret stålprofiler, eller som option efterfølgende pulverlakering i valgfri RAL-farve.
Fastgørelse:	High/Low cykelstativer kan leveres til nedstøbning, vægmontage og montage på belægning.
Cykeldæk:	Konisk udformning. Cykelstativet er beregnet for alm. cykeldæk, dæk til mountainbikes og racercykler.
Varianter:	Enkelt-sided og dobbelt-sided. Kan leveres i lige og 45 grader versioner. Enkelt-sided standardmoduler kommer i 4, 5 og 6 pladser. Dobbelt-sidedmoduler kommer i 8, 10 og 12 pladser. CC 375 mm som standard. Kan optionelt tilbydes med større afstand mellem søjlerne.