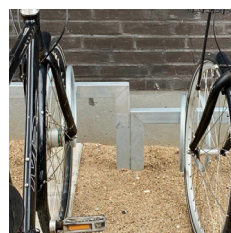
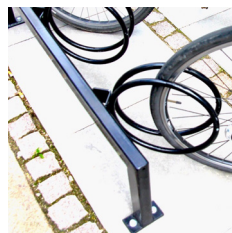


Vores Keep cykelstativer tilbydes som et lige og et 45 graders modul, enkelt- og dobbeltsidet. Keep cykelstativer tilbydes til nedstøbning eller til påboltning på belægning og kan optionelt tilbydes i en pulverlakeret version.

► Cykelstativ
Keep

Keep cykelstativer er udviklet i tæt samarbejde med arkitekt m.a.a. Anne Qvist fra AQDO.



Design
AQDO

► Cykelstativ Keep



Keep enksidet 45 grader vinklet cykelstativ.

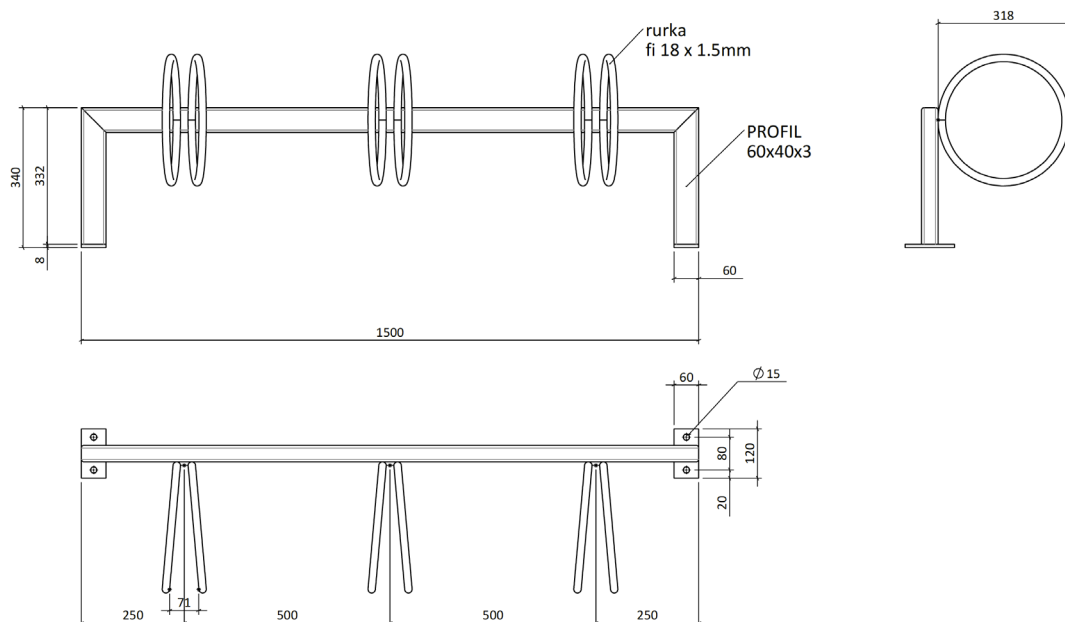


Keep cykelstaiver integreret mellem søjler i Keep overdækning.



Keep cykelstativ boltet på belægning.

TEKNISKE TEGNINGER



TEKNISKE SPECIFIKATIONER

Materialer:	Varmgalvaniseret stålprofiler eller som option efterfølgende pulverlakering i valgfri RAL-farve.
Fastgørelse:	Keep cykelstativer kan leveres til nedstøbning, vægmontage og montage på belægning.
Cykeldæk:	Cykelstativet er beregnet for alm. cykeldæk, dæk til mountainbikes og racercykler.
Varianter:	Enkelt- og dobbeltsidet. Kan leveres i lige og 45 graders versioner. Enkelt-sidede standardmoduler kommer i 4, 5 og 6 pladser. Dobbelt-sidede moduler kommer i 8, 10 og 12 pladser. CC 500 mm som standard. Kan optionelt tilbydes med større afstand mellem søjlerne.