

Cykelstativ DUO

DUO cykelstativ til ladcykler er udført i et enkelt nordisk designudtryk og er velegnet til enkeltvis placering. Brugere parkerer ved cykelstativet og kan fastlåse cyklen med egen wirelås. Wirelåsen føres mellem stativets gavle og stativet tilbyder derved en god og innovativ sikring mod cykeltveri. DUO er designet i tæt samarbejde med AART Designers.



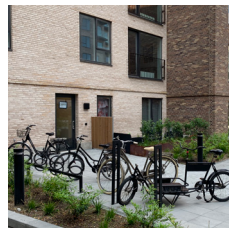
Design
AART Designers

flexys
DESIGNING LIVING SPACES

Cykelstativ DUO



DUO ladcykelstander langs plantekummer.

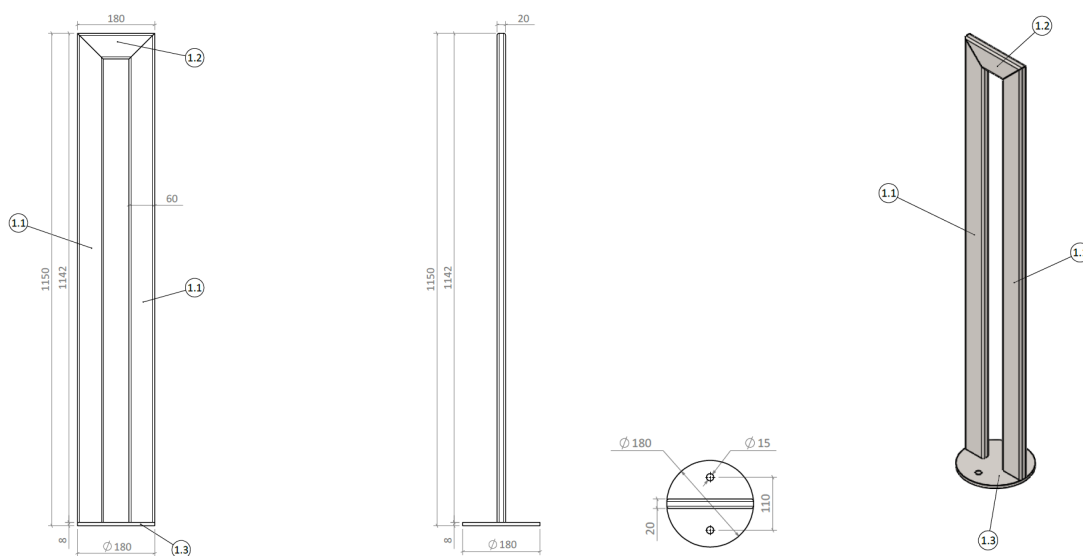


DUO ladcykelstander hvor beboer har parkeret deres cykler.



CUO ladcykelstander nær rækværk.

TEKNISKE TEGNINGER



TEKNISKE SPECIFIKATIONER

Materialer:	RHS 60x20 mm i varmgalvaniseret stål.
Stel:	Ladcykelstanderen tilbydes i varmgalvaniseret, eller som option i en pulverlakeret version i valgfri RAL-farve.
Fastgørelse:	DUO er som udgangspunkt forankret i en stor belægningsflise (300x 600 mm) eller forankret under belægning.
Varianter:	DUO: Til bolting på belægning H: 1000 mm. DUO: Til bolting på fundament H: 1150 mm.