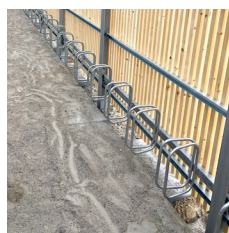


Cykelstativ Frame

Vores Frame cykelstativ tilbydes som stand-alone eller som en integreret del af vores Frame cykelskure. Cykelstativer kan tilbydes enkelt- eller dobbeltsidet, lige eller vinklede og kan optionelt leveres pulverlakerede.

Frame cykelstativer kan nedstøbes, boltes på belægning eller væghænges. Frame cykelstativer er designet i tæt samarbejde med AART Designers.



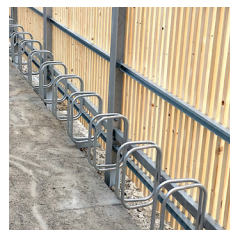
Design
AART Designers

flexys
DESIGNING LIVING SPACES

Cykelstativ Frame



Frame dobbeltsidet cykelstativer.

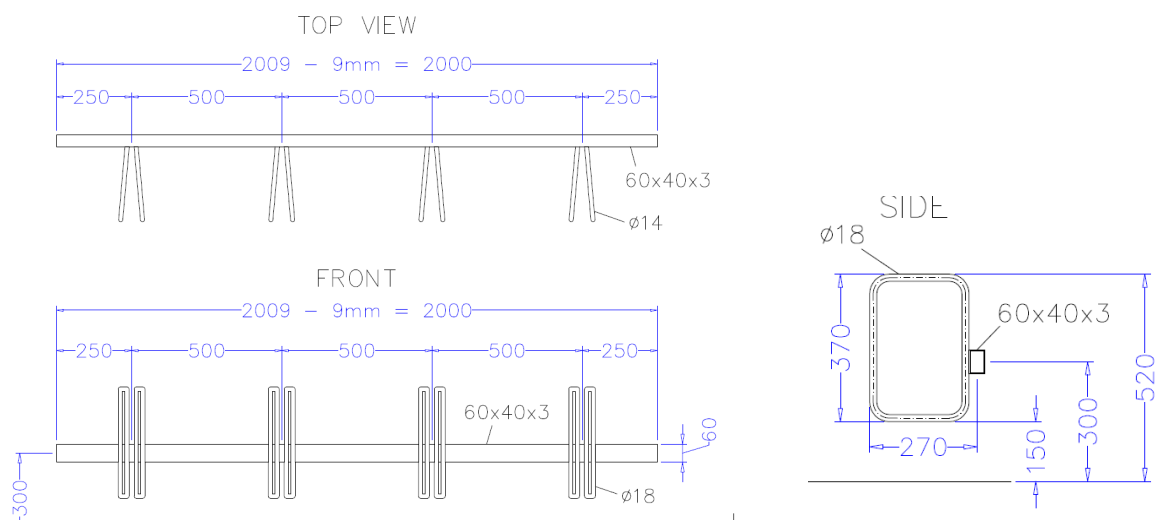


Frame cykelstaiver integreret i Frame overdækning.



Frame cykelstativ nedstøbt under belægning.

TEKNISKE TEGNINGER



TEKNISKE SPECIFIKATIONER

Materialer:	Varmgalvaniseret stålprofilerm som option med efterfølgende pulverlakering i valgfri RAL-farve.
Fastgørelse:	Frame cykelstativer kan leveres til nedstøbning, vægmontage og montage på belægning.
Cykeldæk:	Cykelstativet er beregnet for alm. cykeldæk, dæk til mountainbikes og racercykler.
Varianter:	Enkelt- og dobbeltsidet. Kan leveres i lige og 45 grader versioner. Enkelt-sided standardmoduler kommer i 4, 5 og 6 pladser. Dobbelt-sidedmoduler kommer i 8, 10 og 12 pladser. CC 500 mm som standard. Kan optionelt tilbydes med større afstand mellem søjlerne.