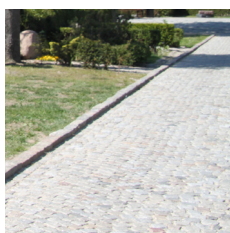


Affaldskurv Ash top

Ash Top er et askebæger, der er designet til det offentlige rum. Enheden består af en indsats til sand og skodder. Indsatsen er fastgjort med kæde i bunden. Den udvendige spand tilbydes i cortenstål eller pulverlakeret stål (i RAL-kode efter eget valg). Designet i samarbejde med Hoff & Jørgensen Arkitekter.



Design
Hoff & Jørgensen Arkitekter

flexys
DESIGNING LIVING SPACES

Affaldskurv Ash top



Ash top affaldskurv tilbydes i corten stål.

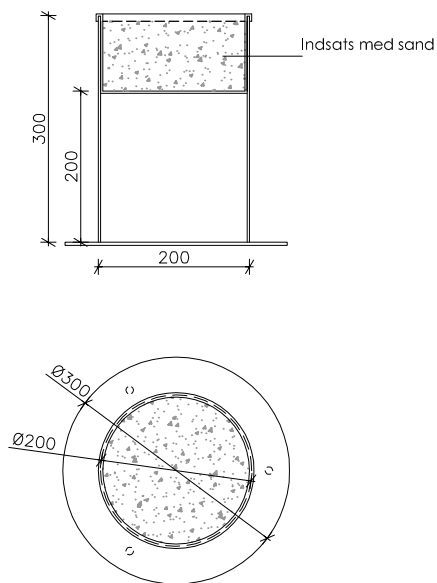


Ash top affaldskurv tilbydes i pulverlakeret valgfri RAL-farve.



Ash top affaldskurv er afsluttet med en skarp kant af stål.

TEKNISKE TEGNINGER



TEKNISKE SPECIFIKATIONER

Materialer:	Ash top affaldskurv er udført i varmgalvaniseret og pulverlakeret stål i valgfri RAL-farve. Alternativt i cortenstål.
Fastgørelse:	Ash top affaldskurv er som udgangspunkt boltet til belægning.
Dimensioner:	Hoveddimensioner for Ash top affaldskurv: Ø 200 mm og H: 300 mm.