

Affaldskurv Tria

Tria er en serie af enkle og funktionelle affaldskurve med stor affaldskapacitet. Den trekantede metalform giver affaldskurven et udtryk af lethed, på trods af den store volume.

Tria består yderligere af en vægtgivende base/fundering af granit, en vippedør, hvorpå en hærværkssikret lås er monteret, samt en ring, der gør det lettere at udtage affaldsposen forfra.

Tria leveres i to størrelser (100 liter eller 50 liter).



Design
Tec Studio

flexys
DESIGNING LIVING SPACES

Affaldskurv Tria



Tria affaldskurv har en dør som giver adgang til affaldsposen.

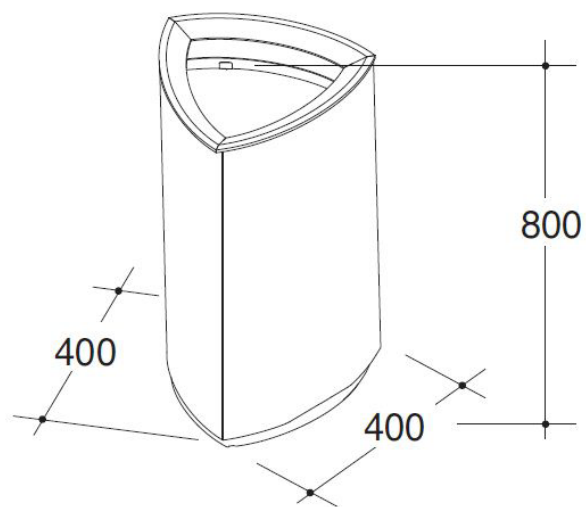
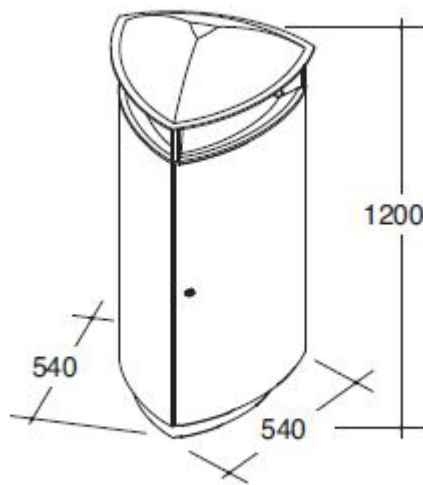


Adgang til indvendig pose med specialnøgle.



Tria affaldskurv med top og askebæger.

TEKNISKE TEGNINGER



TEKNISKE SPECIFIKATIONER

Materialer:	Tria affaldskurv er udført i galvaniseret og pulverlakeret stål. Topdelen er udført i støbejern og bunden består af et betonfundament.
Fastgørelse:	Tria affaldskurv er som udgangspunkt punktstøbt i frostfri terræn.
Variationer:	Affaldskurven kan tilbydes i: Tria_01: indholder 100 L og er med top. Dimensionerne for kurven er: 540 x 540 x 1200 mm. Tria_02: indholder 100 L og er med top og askebæger. Dimensionerne for kurven er: 540 x 540 x 1200 mm. Tria_03: indholder 50 L og er uden top. Dimensionerne for kurven er: 400 x 400 x 800 mm.

flexys
DESIGNING LIVING SPACES