

Pullert Barcelona

Barcelona pullerten er et element til afgrænsning, der takket være højden og en reflektor i toppen, giver god sigtbarhed til såvel fodgængere som billister.

Den bærende del i pullerten består af varmgalvaniseret og pulverlakeret stål samt et reflekterende stykke i rustfri stål.

Toppen er lavet af støbt aluminium og kan som option påføres f.eks. logo eller byvåben. Barcelona pullerten nedstøbes i jorden eller boltes på belægning/betondæk.



Design
Flexys Design

flexys
DESIGNING LIVING SPACES

Pullert Barcelona



Barcelona pullerten integreret i urbant byrum.

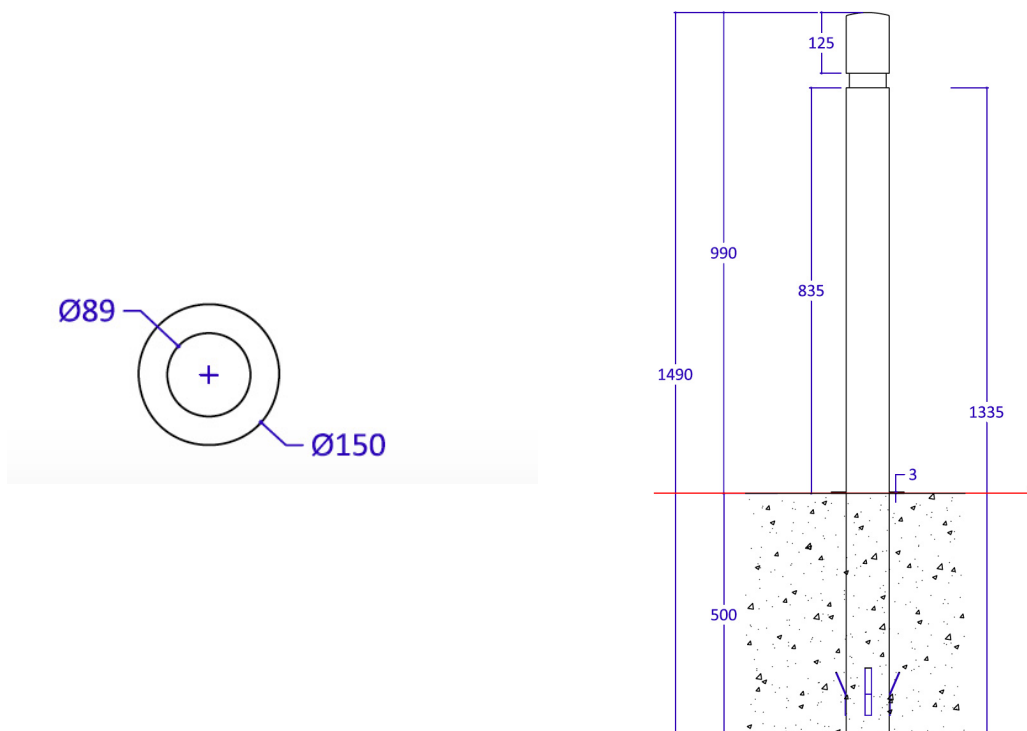


Øverst har Barcelona pullerten en reflektor af rustfrit stål.



Barcelona har et enkelt udtryk som gør pullerten er alsidig.

TEKNISKE TEGNINGER



TEKNISKE SPECIFIKATIONER

Materialer:	Barcelona pullerten er udført i varmgalvaniseret stål der efterfølgende er pulverlakeret i valgfri RAL-farve.
Fastgørelse:	Barcelona pullerten er som udgangspunkt punktstøbt i terræn eller boltes på belægning.
Optioner:	Som option kan logo eller våbenskjold inkluderes.